



**Systemy**  
żaluzji fasadowych



# Żaluzje fasadowe

---

Żaluzje fasadowe to nowoczesne i eleganckie osłony okienne lub drzwiowe mocowane na zewnątrz budynków. Stanowią doskonałą barierę przed nadmiernym nasłonecznieniem. Pozwalają na regulację dopływu światła oraz ciepła do pomieszczenia. Poza walorami praktycznymi, żaluzje elewacyjne mogą stanowić estetyczną ozdobę budynku. Charakteryzują się prostym i nowoczesnym wzornictwem, dedykowane są do obiektów o dużej powierzchni okien lub szklanych fasad.

## zalety naszych rozwiązań

- \_ całkowity brak widocznych śrub montażowych zarówno na prowadnicach, jak i na kasecie
- \_ łatwy i szybki montaż
- \_ różne warianty prowadnic
- \_ płynne sterowanie żaluzją (otwieranie i zamykanie) w zakresie 90° i 180° dające możliwość komfortowego i indywidualnego ustawienia stopnia przenikania światła do wnętrza; zmiana kąta nachylenia lamel umożliwia regulację dopływu światła oraz ciepła do pomieszczenia

## oferta

- \_ dostępne dwa rodzaje żaluzji: podtynkowa i adaptacyjna
- \_ żaluzja podtynkowa – 2 rodzaje prowadnic / podtynkowa Z34 / ukryta w warstwie docieplenia / prowadnica niezabudowana N91, montowana bezpośrednio do stolarki, z możliwością zastosowania poszerzenia / linkowa, prowadnica pełna N91 oraz prowadnica na dystansach D22
- \_ żaluzja adaptacyjna – 3 rodzaje prowadnic: linkowa, prowadnica pełna podtynkowa oraz prowadnica na dystansach

## funkcjonalność

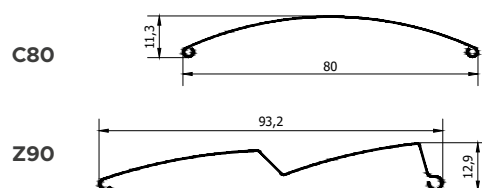
Żaluzje fasadowe pozwalają kontrolować i swobodnie regulować ilość promieni słonecznych docierających do wnętrza budynku. Żaluzje fasadowe zwijane można podnosić i opuszczać, a także zmieniać kąt nachylenia lameli, co pozwala na regulowanie nie tylko dopływu ciepła, ale także dostępu światła do wnętrza obiektu poprzez wybór odpowiedniego stopnia zacielenia. Żaluzje zmieniają wygląd fasady, nadając jej ciekawy i nowoczesny charakter. Stanowią element dekoracyjny, podwyższając jednocześnie standard obiektu. Szeroka gama oferowanych osłon, interesujący kształt oraz dostępna kolorystyka produktów zapewniają estetyczny wygląd, zaś możliwość wyboru napędu i zastosowania automatyki pogodowej dodatkowo zwiększają funkcjonalność systemu.

## sterowanie

- \_ sterowanie przewodowe lub radiowe
- \_ możliwość współpracy z systemem automatyki pogodowej
- \_ możliwość podpięcia osłon do systemu inteligentnego zarządzania domem

## dane techniczne

- \_ lamele wykonane są z wysokiej jakości aluminium
- \_ lamele dostępne w dwóch kształtach: C80 i Z90



## wymiary konstrukcji

Rodzaj lameli	min. szerokość [mm]	max. szerokość [mm]	max. wysokość [mm]
C80	500	4 000	4 000
Z90	500	4 500	4 000

## dostępna kolorystyka lameli na stanie magazynowym

<b>RAL</b>	7016	8019	9005	9006	9016
<b>DB</b>	703				

## dedykowane kolory kaset i prowadnic z palety Aliplast

<b>RAL</b>	7016i	8019i	9005i	9006i	9016i
<b>DB</b>	703T				

\* Pozostałe kolory dostępne na indywidualne zamówienie

Gwarancją jakości i trwałości koloru są certyfikaty: Qualicoat 1518, Qualideco PL-0001, Qualanod 1808.

# Żaluzje fasadowe

– idealne rozwiązanie  
dla wymagających



SYSTEMY żaluzji fasadowych

## Żaluzja fasadowa zewnętrzna **C80**

---

## specyfikacja produktu

- \_ kasetę składa się z profili ekstrudowanych i blach osłonowych
- \_ typowe wysokości magazynowe kasety: 220, 270, 320, 350 mm / niestandardowe wysokości - indywidualne zamówienie
- \_ lamele aluminiowe – przekrój poprzeczny w kształcie litery C
- \_ lamele na przemian wyposażone są w "prowadnik lameli"
- \_ pasek tekstylny – pasek wyprodukowany jest ze specjalnych materiałów tekstylnych
- \_ drabinka w kolorze szarym lub czarnym z poliestru odpornego na zmiany atmosferyczne i promieniowanie nadfioletowe
- \_ kolor standardowy dla żaluzji z lamelą C80: antracyt (RAL 7016), brązowy/sepia brown (RAL 8014), srebrny (RAL 9006), biały (RAL 9016), antracyt strukturalny (DB 703), ciemnobrązowy 8019, czarny (RAL 9005) – powłoka pokryta lakierami o wysokiej odporności na warunki atmosferyczne
- \_ maksymalne wymiary: 4000 x 4000 mm
- \_ 4 wielkości skrzynki: do wysokości całkowitej:  
1699 – 220 mm / 1700 – 3099 – 270 mm / 3100 – 3499 – 320 mm / 3500 – 4000 – 350 mm

## napęd

System żaluzji fasadowych można wyposażyć w napęd elektryczny, który umożliwi swobodne sterowanie żaluzją oraz kątem nachylenia lameli. Wyposażone w napęd żaluzje poruszają się łagodnie, lamele ustawiają się perfekcyjnie, modulując światło i kontrolując poziom nasłonecznienia pomieszczeń wewnątrz domu. Stosując najwyższej klasy automatykę / w ofercie napędy marki Somfy oraz innych producentów / uzyskujemy możliwość sterowania żaluzjami z poziomu komputera, smartfona czy tabletu.



żaluzja fasadowa/podtynkowa



żaluzja fasadowa/adaptacyjna

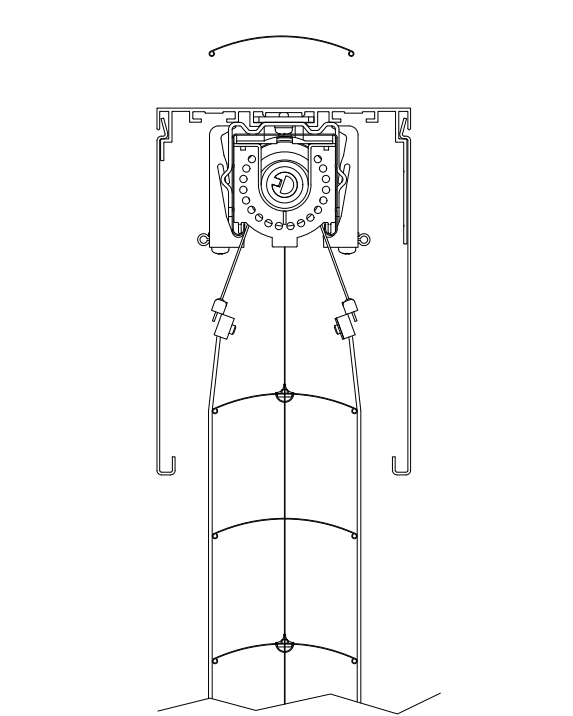


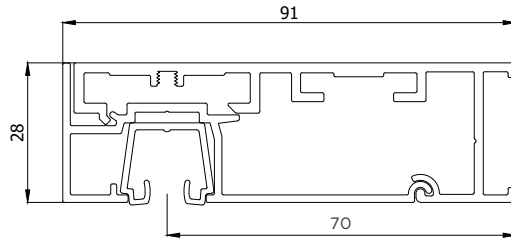
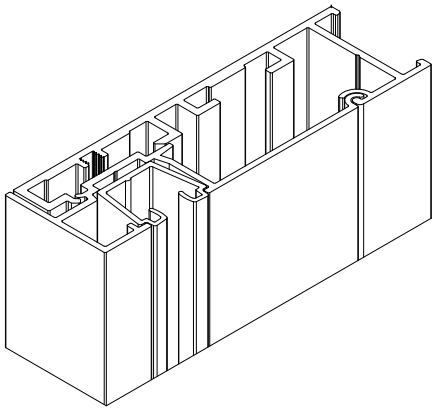
żaluzja fasadowa/adaptacyjna  
/nadtynkowa-uchwyt



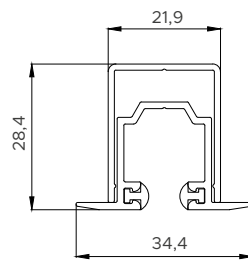
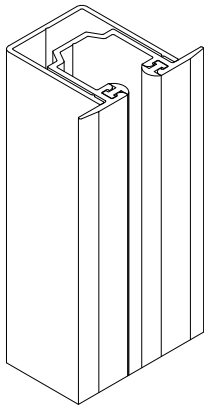
SYSTEMY żaluzji fasadowych

# Przekrój systemu **C80**

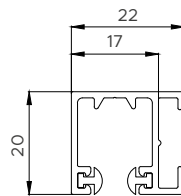
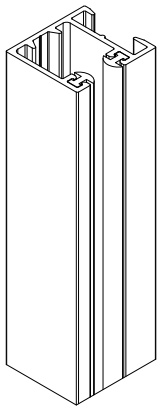




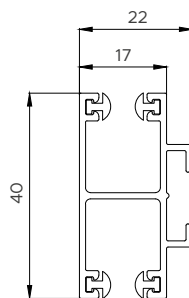
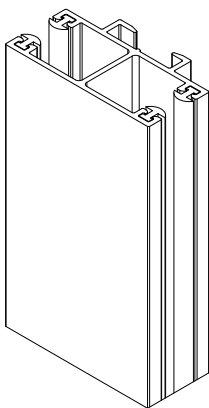
przewodnica N91



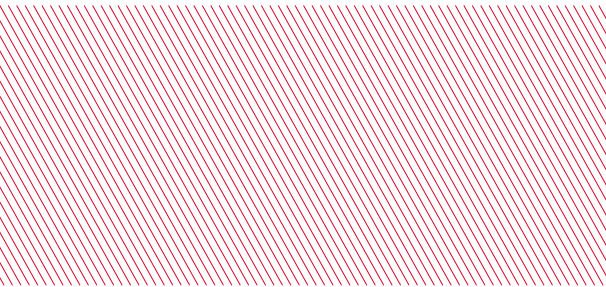
przewodnica do zabudowy Z34



przewodnica z dystansem D22



przewodnica centralna z dystansem D40



**aliplast**  
aluminium systems

**Aliplast Sp. z o.o.**  
ul. Wacława Moritza 3  
20-276 Lublin

**Kontakt**  
tel: +48 81 745 50 30  
fax: +48 81 745 50 31  
e-mail: [biuro@aliplast.pl](mailto:biuro@aliplast.pl)  
e-mail: [systemyoslonowe@aliplast.pl](mailto:systemyoslonowe@aliplast.pl)

**Informacje**  
NIP: 946-23-54-607  
KRS: 0000119312  
[www.aliplast.pl](http://www.aliplast.pl)

